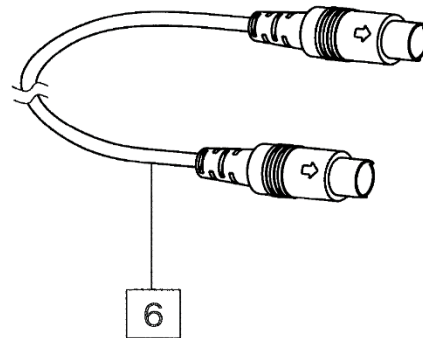




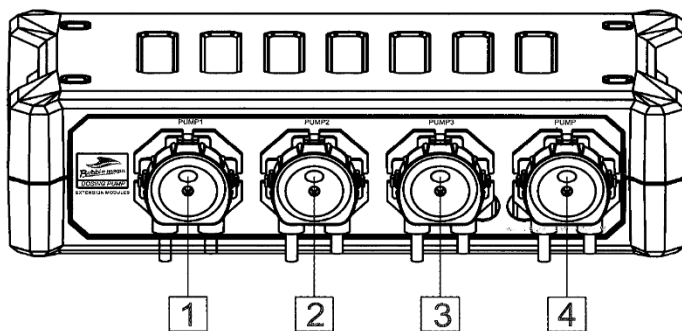
BEM-VINDO

Conteúdo do pacote

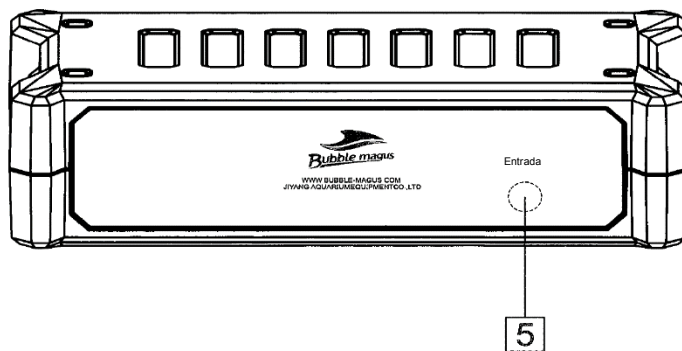
S/N	NOME	Qty
1	T12 BOMBA DE DOSAGEM	1
2	CONECTOR	1
3	MANUAL DO USUÁRIO	1
4	TUBOS CONECTORES DE PVC	3M
5	CONECTORES DE MANGUEIRA	8



Módulo de extensão da Bomba Dosadora T12

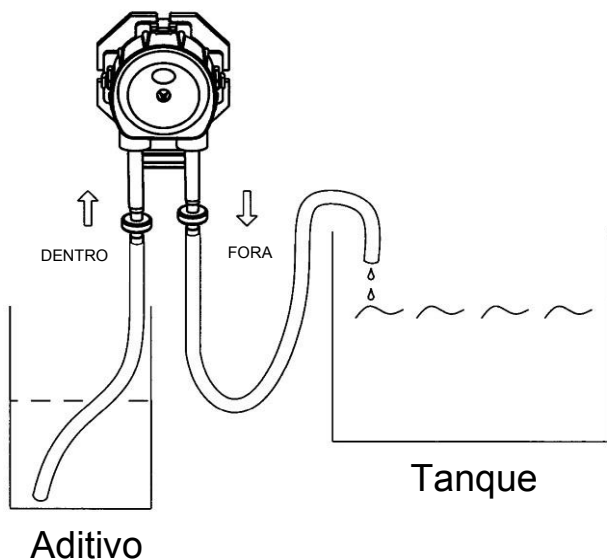


- 1 Cabeça da bomba 4 (8)
- 2 Cabeça da bomba 5 (9)
- 3 Cabeça da bomba 6 (10)
- 4 Cabeça da bomba 7 (11)
- 5 Entrada
- 6 Conector



O preparo antes do uso

1. Prepare o tubo PVC cortado em um comprimento adequado e então conecte de acordo com o desenho.



Utilize o conector fornecido pela T12, em uma extremidade conecte a entrada na parte traseira da bomba e em outra extremidade conecte o GRUPO B (BOMBA 4-7) ou GRUPO C (BOMBA 8-11) na traseira da T11. Configure para cada Cabeça da bomba na T11.

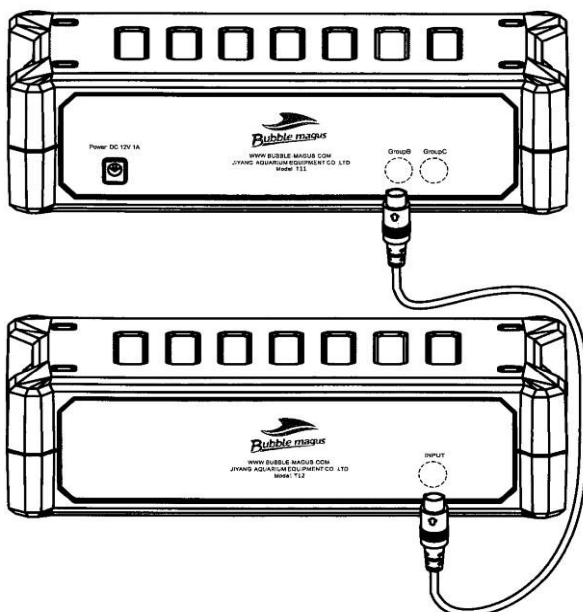
CUIDADO

1. Por favor mantenha o produto em local seco e arejado. É perigoso molhar, correndo risco de choque

2. Por favor mantenha o eixo do motor limpo e evite ferrugem.

3. Use o produto apenas para aditivos do aquário. Não pode ser usado com ácidos fortes ou soluções alcalinas.

Conexão com a T11



CONSUMIDOR EXIJA NO ATO DA COMPRA O PREENCHIMENTO DO CERTIFICADO DE GARANTIA FORNECIDO PELA IMPORTADORA OU LOJISTA PARA EFETIVAÇÃO DA GARANTIA.

CERTIFICADO DE GARANTIA

1) PRAZO E COMPROVAÇÃO DA GARANTIA

Esse equipamento é garantido segundo o código do consumidor, pelo seu fabricante e/ou importador (**Andreia Locatelli Cassiolato**) por **3 meses**, a partir da data de compra, ao usuário final contra defeitos constatados de fabricação, mas não danos causados por influências externas, desgaste natural esperado ou tratamento inadequado. Para tanto, o presente termo de garantia deve estar correto e completamente preenchido desde o momento da compra.

2) EXCLUSÃO DE GARANTIA

Durante esse período de 3 meses, esse equipamento será reparado ou terá partes trocadas gratuitamente sob nossa exclusiva decisão, e esta garantia não abrangerá:

- a) Os danos sofridos pelo produto, ou seus acessórios, em consequência de acidente, maus tratos, manuseio ou uso incorreto e inadequado.
- b) Os danos sofridos pelo produto, em consequência de sua utilização para finalidades diversas das especificadas pelo fabricante e/ou importador (**Andreia Locatelli Cassiolato**), ou incompatíveis com a destinação do mesmo.
- c) Desgaste normal das peças consumíveis.

3) LOCAL ONDE A GARANTIA DEVE SER EXERCIDA

Os consertos em garantia somente deverão ser efetuados por uma Assistência Autorizada, nomeada pelo fabricante e/ou importador (**Andreia Locatelli Cassiolato**), que para tanto, se utilizará de técnico especializado e de peças originais, garantido o serviço executado.

Cobramos somente se o Cartão de Garantia estiver expirado, ou se o serviço não estiver coberto sob garantia.

4) FABRICANTE E/OU IMPORTADOR

ANDREIA LOCATELLI CASSIOLATO – CNPJ 16.100.621/0001-87 – Rua Mil Oitocentos e Vinte e Dois, 1097 – Ipiranga – São Paulo – SP – Brasil - Fone: 55 11 2061-7735

CARTÃO DE GARANTIA

Modelo do Produto e número:

Número de Série:

Dados do Estabelecimento Revendedor

Nome Fantasia e/ou Razão Social:

Dados do Consumidor Final

Nome do consumidor:

Data da compra:

“Essa garantia é válida por 3 meses corridos a partir da data de compra acima registrada, incluindo cópia da devida Nota Fiscal”.

OBRIGADO